



Verlässliche Spitzentechnologie

Start-Stopp- und Starter-Batterien

Über 90%
Abdeckung



Mehr Power: mit unserem kompletten Batterieprogramm

Ob Start-Stopp-Batterien mit fortschrittlicher EFB- bzw. AGM-Technologie oder SLI-Batterien mit zuverlässiger Blei-Säure-Technologie, wir bieten Ihnen ein vollständiges Batterieangebot aus einer Hand unter der Marke Continental.



Premium-Leistung



Hohe Belastbarkeit



Extreme Temperaturen



Alles, was Sie brauchen: Setzen Sie mit Continental auf ein umfassendes Portfolio

Für jedes Fahrzeug bieten wir die passende Technologie: ein breites Produktspektrum, das zehn Batterien für die Zukunftstechnologie Start-Stopp umfasst, darunter sechs mit EFB- und vier mit AGM-Technologie sowie 22 SLI-Batterien mit Blei-Säure-Technologie für Fahrzeuge ohne Start-Stopp-System. Zehn dieser Modelle sind neue ASIA-Batterien.

Die insgesamt 32 verschiedenen Batterien decken in ihrem Segment jeweils über 90% des europäischen Fahrzeugmarktes ab. Jede einzelne Batterie entspricht der Erstausrüsterqualität und wird in Europa gefertigt.



Darauf ist Verlass: 2 Jahre Gewährleistung

Mit unserem Batterieprogramm genießen Sie nicht nur die höchste Produktvielfalt im Vergleich zu anderen Anbietern, sondern auch eine Verdopplung der handelsüblichen Gewährleistung von einem Jahr. Denn wir vertrauen auf die Qualität unserer Produkte: Dank fortschrittlichster Technologien liefern unsere Batterien eine unübertroffene Leistung mit einer bis zu dreimal höheren Zyklenfestigkeit.

Diese Energie übertragen wir auch auf Ihr Geschäft - mit vollen zwei Jahren Gewährleistung, die Sie an Ihre Kunden weitergeben können.

**Ihr Extra:
2 Jahre
Gewähr-
leistung**

Unübertroffen in Leistung und Ausdauer

Start-Stopp-Batterien

Perfekt für Fahrzeuge mit Start-Stopp-System: Unsere Start-Stopp-Batterien sind echte Premium-Produkte und zeichnen sich durch moderne Hochleistungstechnik aus. Ob überzeugende EFB- oder fortschrittlichste AGM-Technologie – sie liefern immer erstklassige Qualität.

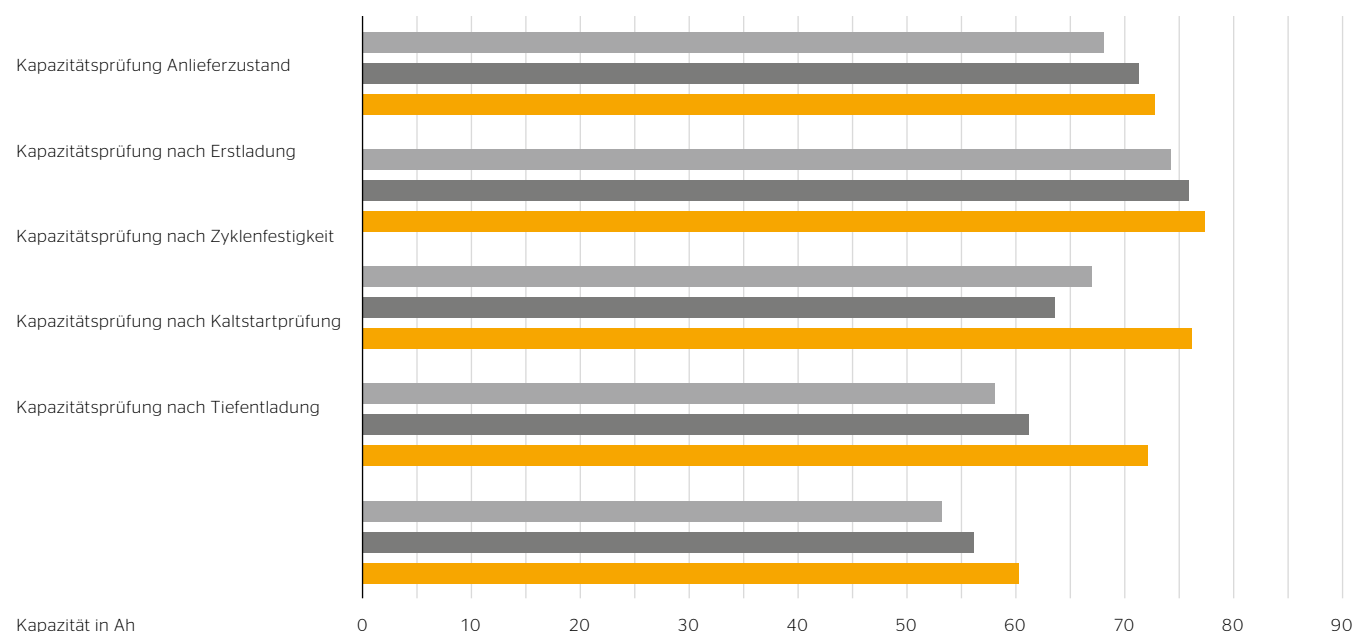
Mit der wartungsfreien **Enhanced Flooded Battery (EFB)** mit einem Einsatz aus Glasfaser bietet Continental eine Technologie speziell für Fahrzeuge mit Start-Stopp-System der Einstiegsklasse – damit wird widerstandsarmes und schnelles Auf- und Entladen möglich.

Die wartungsfreie und langlebige **Absorbent Glass Mat (AGM) Battery** mit absorbierendem Glasfaservlies ist die optimale Lösung für alle Start-Stopp-Fahrzeuge bis hin zu Modellen der Luxusklasse – mit einer bis zu dreimal höheren Zyklenfestigkeit

im Vergleich zu konventionellen Batterien. Dank der hohen Belastbarkeit können die AGM-Batterien große Überspannungen aus dem Bremsweg aufnehmen – und machen damit Energierückgewinnung möglich.

Best-
werte

Besser als der Wettbewerb: Start-Stopp-Batterien von Continental im Testvergleich

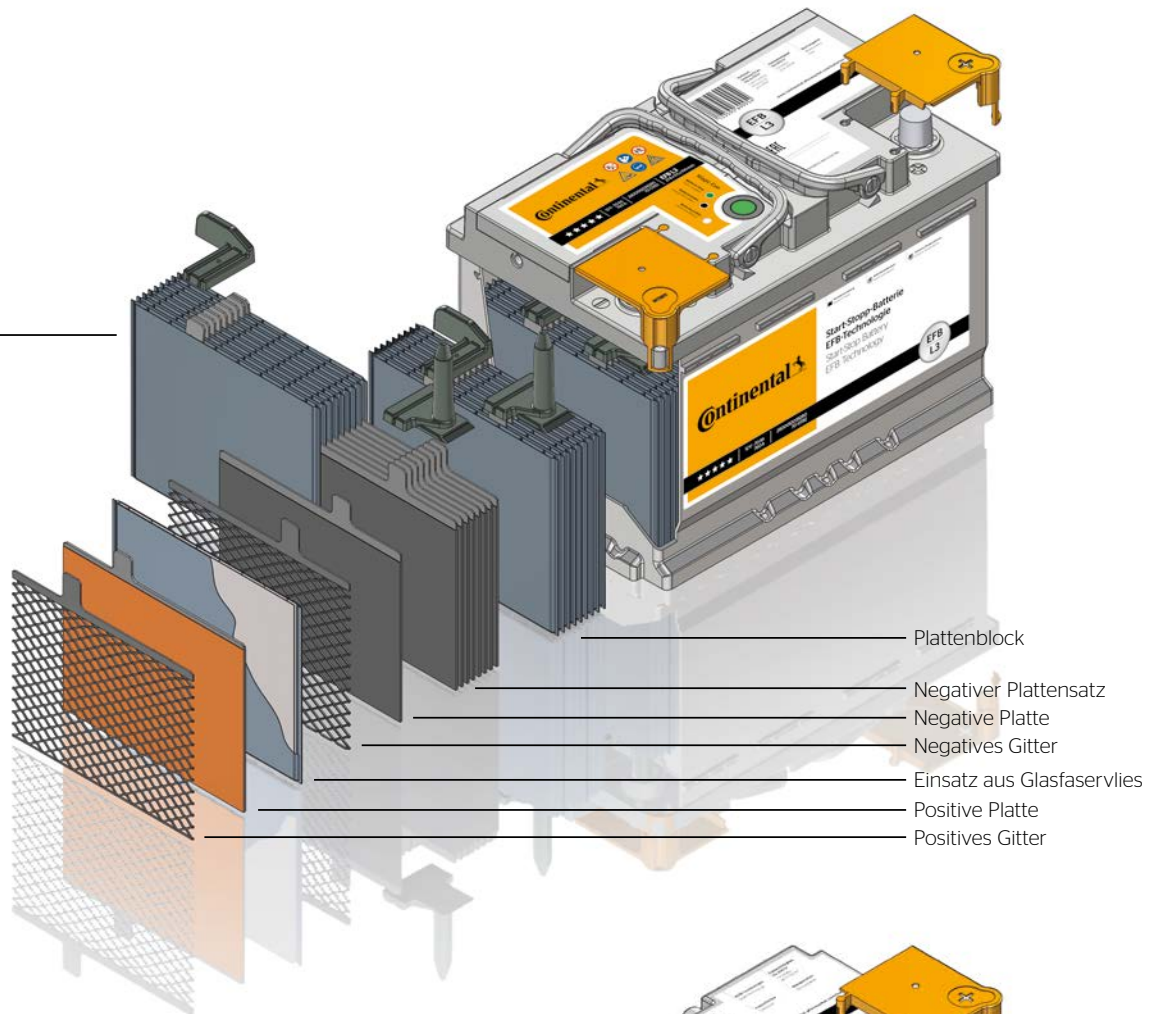


Bei der Kapazitätsmessung von **Zyklenfestigkeit, Kaltstartprüfung** und **Tiefentladung** erreichen die AGM-L4-Batterien von Continental **Bestwerte**.

Wettbewerbsbatterien
 Wettbewerbsbatterien
 AGM-L4 von Continental

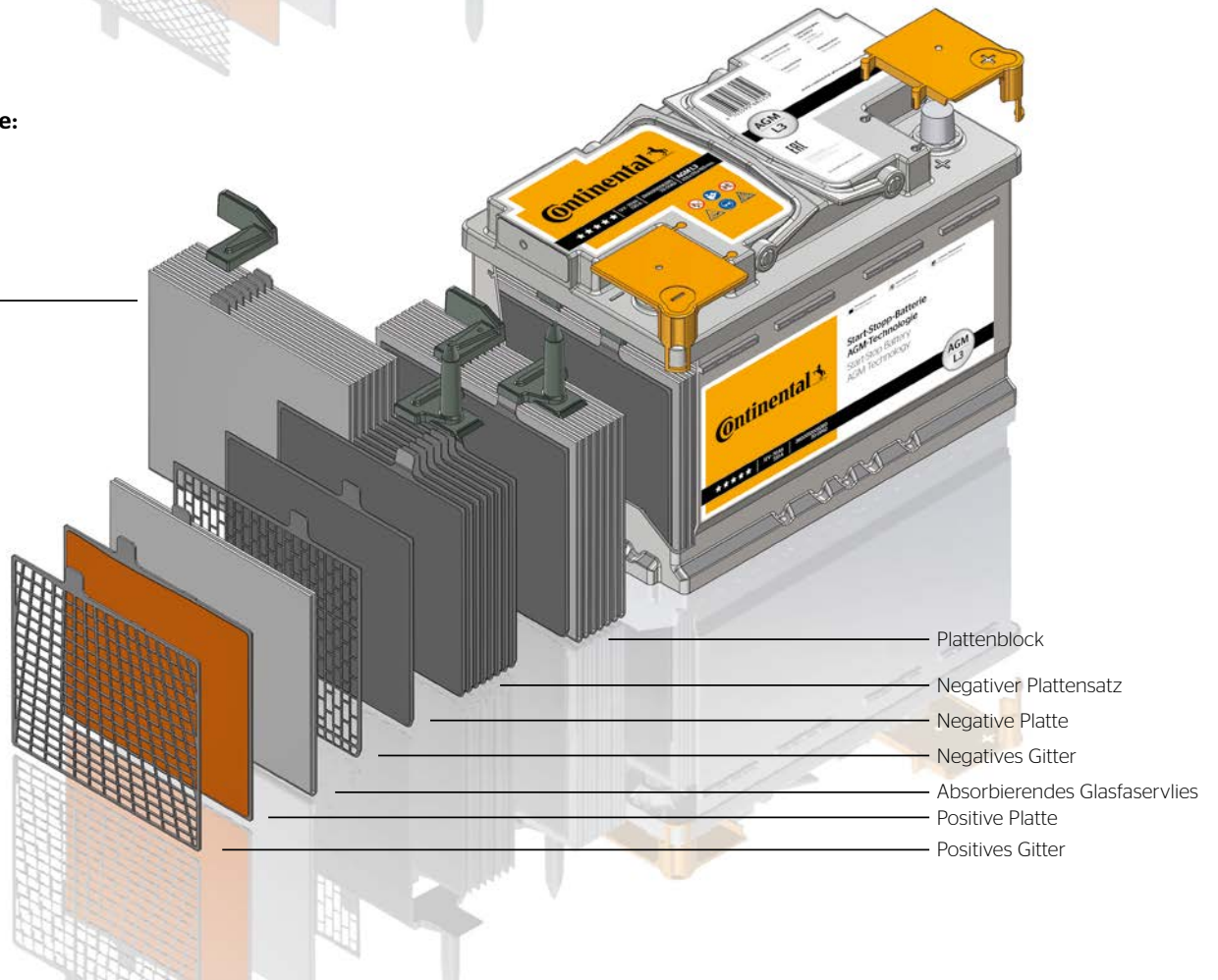
EFB-Technologie: Batterieaufbau

Positiver Plattensatz



AGM-Technologie: Batterieaufbau

Positiver Plattensatz





Vorteile der EFB-Batterien

- › Perfekt für Fahrzeuge mit Start-Stopp-System der Einstiegsklasse
- › Für anspruchsvolle Wetterbedingungen: 115 % Kaltstartleistung (CCA)*
- › Lange Lebensdauer von mindestens doppelt so vielen Zyklen*
- › Hohe Tiefentladungsfähigkeit
- › 20 % weniger Energieverbrauch und Treibhausemissionen*
- › Ladekontrollanzeige (Magic Eye)
- › Sicherheit im Extremfall: 100 % leckdicht
- › Wartungsfrei – Ersparnis von Arbeit und Kosten

Vorteile der AGM-Batterien

- › Optimal für Fahrzeuge mit Start-Stopp-System und Bremsenergieerückgewinnung (Rekuperation)
- › Für anspruchsvolle Wetterbedingungen: 135 % Kaltstartleistung (CCA)*
- › Lange Lebensdauer von mindestens dreimal so vielen Zyklen*
- › Sehr hohe Tiefentladungsfähigkeit
- › 20 % weniger Energieverbrauch und Treibhausemissionen*
- › Sicherheit im Extremfall: 100 % leckdicht
- › Wartungsfrei – Ersparnis von Arbeit und Kosten

Technische Informationen

Artikelnummer	Typ	Box	Boxfarbe	Maße (L x B x H) (mm)	Gewicht (kg)	Kapazität (Ah)	Kälteprüfstrom (A)	Polart	Schaltung
2800012038280	EFB	L2	Grau	242 x 175 x 190	17,39	60	640	1	0
2800012004280	EFB	LB3	Grau	280 x 177 x 175	18,29	65	650	1	0
2800012039280	EFB	L3	Grau	278 x 175 x 190	20,07	70	760	1	0
2800012005280	EFB	LB4	Grau	317 x 177 x 175	20,50	75	730	1	0
2800012040280	EFB	L4	Grau	315 x 175 x 190	22,69	80	800	1	0
2800012041280	EFB	L5	Grau	353 x 175 x 190	25,56	95	850	1	0
2800012006280	AGM	L3	Grau	278 x 175 x 190	21,04	70	720	1	0
2800012007280	AGM	L4	Grau	315 x 175 x 190	23,80	80	800	1	0
2800012008280	AGM	L5	Grau	353 x 175 x 190	26,69	92	850	1	0
2800012055280**	AGM	L2	Grau	241 x 175 x 190	18,25	60	680	1	0

*Im Vergleich zu konventionellen Batterien.
**Batterie bald verfügbar.

Zuverlässig und belastbar

SLI-Batterien

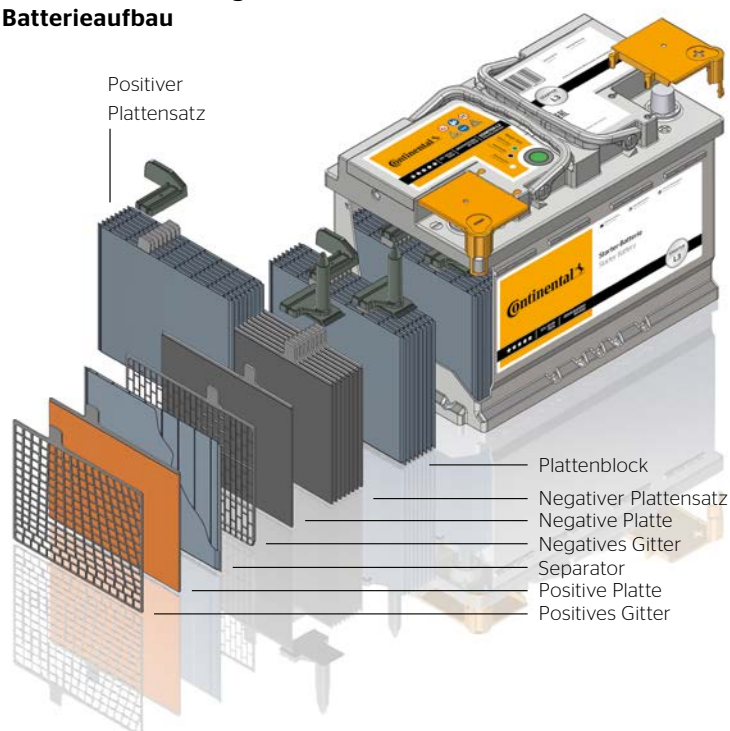
Neu im
Portfolio:
ASIA-
Batterien

Unsere **SLI-Batterien** mit herkömmlicher Blei-Säure-Technologie sind ideal für Benzin- und Dieselfahrzeuge (HDI, TDI) ohne Start-Stopp-System. Dank ihrer hohen Leistung stellen sie stets eine ausreichende Spannungsversorgung für die elektrischen und elektronischen Systeme im Fahrzeug sicher. Zudem überzeugen sie mit geringem Wartungsaufwand, hoher Belastbarkeit sowie langer Lebensdauer und wurden für anspruchsvolle Wetterbedingungen mit extremen Temperaturen entwickelt.

Vorteile der SLI-Batterien

- Ideal für Benzin- und Dieselfahrzeuge (HDI, TDI) ohne Start-Stopp-System
- Sicherheit im Extremfall: 100 % leckdicht
- Ladekontrollanzeige (Magic Eye)
- Geringe Wartung - weniger Arbeit und Kosten

Blei-Säure-Technologie: Batterieaufbau



Technische Informationen

Artikelnummer	Typ	Box	Boxfarbe	Maße (L x B x H) (mm)	Gewicht (kg)	Kapazität (Ah)	Kälteprüfstrom (A)	Polart	Schaltung
2800012018280	SLI	LB1	Grau	209 x 177 x 175	12,93	50	500	1	0
2800012019280	SLI	L1	Grau	209 x 177 x 190	14,20	55	540	1	0
2800012020280	SLI	LB2	Grau	244 x 177 x 175	15,18	60	580	1	0
2800012021280	SLI	L2	Grau	244 x 177 x 190	16,71	65	640	1	0
2800012022280	SLI	LB3	Grau	280 x 177 x 175	17,74	70	680	1	0
2800012023280	SLI	L3	Grau	279 x 177 x 190	20,07	80	750	1	0
2800012024280	SLI	LB4	Grau	317 x 177 x 175	20,33	85	760	1	0
2800012025280	SLI	LB5	Grau	355 x 177 x 175	22,82	90	850	1	0
2800012026280	SLI	L5	Grau	355 x 177 x 190	25,40	100	900	1	0
2800012027280	SLI	L6	Grau	396 x 177 x 190	28,01	110	950	1	0
2800012042280*	SLI	L0	Schwarz	175 x 175 x 190	10,81	40	370	1	0
2800012043280*	SLI	LB1	Schwarz	241 x 175 x 190	12,24	45	440	1	0
2800012044280	SLI ASIA	NS40	Schwarz	185 x 126 x 220	9,21	35	280	3	0
2800012045280	SLI ASIA	NS40G	Schwarz	185 x 126 x 220	9,21	35	280	3	1
2800012047280	SLI ASIA	NS60	Schwarz	236 x 127 x 220	12,52	45	325	3	0
2800012048280	SLI ASIA	NS60G	Schwarz	236 x 127 x 220	12,52	45	325	3	1
2800012049280	SLI ASIA	D23	Schwarz	230 x 172 x 221	16,24	60	500	1	0
2800012050280	SLI ASIA	D23G	Schwarz	230 x 172 x 221	16,24	60	500	1	1
2800012051280	SLI ASIA	D26	Schwarz	259 x 172 x 221	18,24	70	610	1	0
2800012052280	SLI ASIA	D26G	Schwarz	259 x 172 x 221	18,24	70	610	1	1
2800012053280	SLI ASIA	D31	Schwarz	305 x 172 x 221	22,36	91	750	1	0
2800012054280	SLI ASIA	D31G	Schwarz	305 x 172 x 221	22,36	91	750	1	1

*Batterien bald verfügbar.



Ihr Plus an Energie: unser Service

Start-Stopp-Systeme mit integriertem Batteriemanagement erfordern viel Know-how beim Batterietausch. Mit unseren umfangreichen Serviceleistungen und speziellen Trainingsangeboten sind Sie bestens gerüstet.

Trainings-, Schulungs- und Produktangebote

Der Batterietausch bei anspruchsvollen Fahrzeugen, die mit fortschrittlichen Start-Stopp-Systemen und Bremsrückgewinnung ausgestattet sind, wird zunehmend Werkstattalltag. Gut, wenn man da über das nötige Spezialwissen verfügt: Das **Trainings- und Schulungsangebot unseres TrainingsCenters** zeigt Ihnen als Kfz-Profis, wie unter anderem Tauschbatterien für das Batterie-Energiemanagement (BEM) angelernnt werden. Zudem erleichtern unsere speziellen Diagnosegeräte Ihre Arbeit. Der handliche Service-Tester bietet einen Schnellzugriff auf Fahrzeugsysteme, der eigenständig funktioniert - und das sogar herstellerübergreifend.

Vertrauen Sie unserem Gesamtkonzept sowie der hohen Produktqualität unserer neuen Technologien und bieten Sie Ihren Kunden erstklassigen Service.



Schnell zur passenden Batterie

Sie suchen ein bestimmtes Produkt? Dann nutzen Sie die Suchfunktion auf unserer Website **www.continental-aftermarket.com** oder das Online-Katalogsystem **TecDoc**.

Unter **www.continental-aftermarket.com/batterien** erhalten Sie darüber hinaus schnell und unkompliziert alle Informationen zu den einzelnen Artikeln.



Immer gut beraten - mit starken Services



TrainingsCenter



Produktinfo & Datenmanagement



Verkaufsfördernde Maßnahmen



Werkstattkonzept



Setzen Sie jetzt auf Originalqualität von Continental mit unserem umfassenden Batterieprogramm: www.continental-aftermarket.com/batterien



Continental Aftermarket & Services GmbH

Sodener Straße 9

65824 Schwalbach

Deutschland

Tel.: +49 69 7603-0

info@continental-aftermarket.com

www.continental-aftermarket.com

Rechtshinweis

Die Informationen in dieser Broschüre enthalten lediglich allgemeine technische Beschreibungen bzw. Leistungsmerkmale, deren Zutreffen im konkreten Anwendungsfall von weiteren Faktoren abhängig sein kann.

Sie stellen insbesondere keine Beschaffenheits- oder Haltbarkeitsgarantien dar. Die gewünschten Leistungsmerkmale sind nur dann verbindlich, wenn sie bei Vertragsabschluss ausdrücklich vereinbart werden. Liefermöglichkeiten und technische Änderungen bleiben vorbehalten.