



Verlässliche Spitzentechnologie

Start-Stopp- und Starter-Batterien

Über 90%
Abdeckung



Mehr Power: mit unserem kompletten Batterieprogramm

Ob Start-Stopp-Batterien mit fortschrittlicher EFB- bzw. AGM-Technologie oder SLI-Batterien mit zuverlässiger Blei-Säure-Technologie, wir bieten Ihnen ein vollständiges Batterieangebot aus einer Hand unter der Marke Continental.



Premium-Leistung



Hohe Belastbarkeit



Extreme Temperaturen



Alles, was Sie brauchen: Setzen Sie mit Continental auf ein umfassendes Portfolio

Für jedes Fahrzeug bieten wir die passende Technologie: ein breites Produktspektrum, das zehn Batterien für die Zukunftstechnologie Start-Stopp umfasst, darunter sechs mit EFB- und vier mit AGM-Technologie sowie 22 SLI-Batterien mit Blei-Säure-Technologie für Fahrzeuge ohne Start-Stopp-System. Zehn dieser Modelle sind neue ASIA-Batterien.

Die insgesamt 32 verschiedenen Batterien decken in ihrem Segment jeweils über 90% des europäischen Fahrzeugmarktes ab. Jede einzelne Batterie entspricht der Erstausrüsterqualität und wird in Europa gefertigt.



Darauf ist Verlass: 2 Jahre Gewährleistung

Mit unserem Batterieprogramm genießen Sie nicht nur die höchste Produktvielfalt im Vergleich zu anderen Anbietern, sondern auch eine Verdopplung der handelsüblichen Gewährleistung von einem Jahr. Denn wir vertrauen auf die Qualität unserer Produkte: Dank fortschrittlichster Technologien liefern unsere Batterien eine unübertroffene Leistung mit einer bis zu dreimal höheren Zyklenfestigkeit.

Diese Energie übertragen wir auch auf Ihr Geschäft - mit vollen zwei Jahren Gewährleistung, die Sie an Ihre Kunden weitergeben können.

**Ihr Extra:
2 Jahre
Gewähr-
leistung**

Unübertroffen in Leistung und Ausdauer

Start-Stopp-Batterien

Perfekt für Fahrzeuge mit Start-Stopp-System: Unsere Start-Stopp-Batterien sind echte Premium-Produkte und zeichnen sich durch moderne Hochleistungstechnik aus. Ob überzeugende EFB- oder fortschrittlichste AGM-Technologie – sie liefern immer erstklassige Qualität.

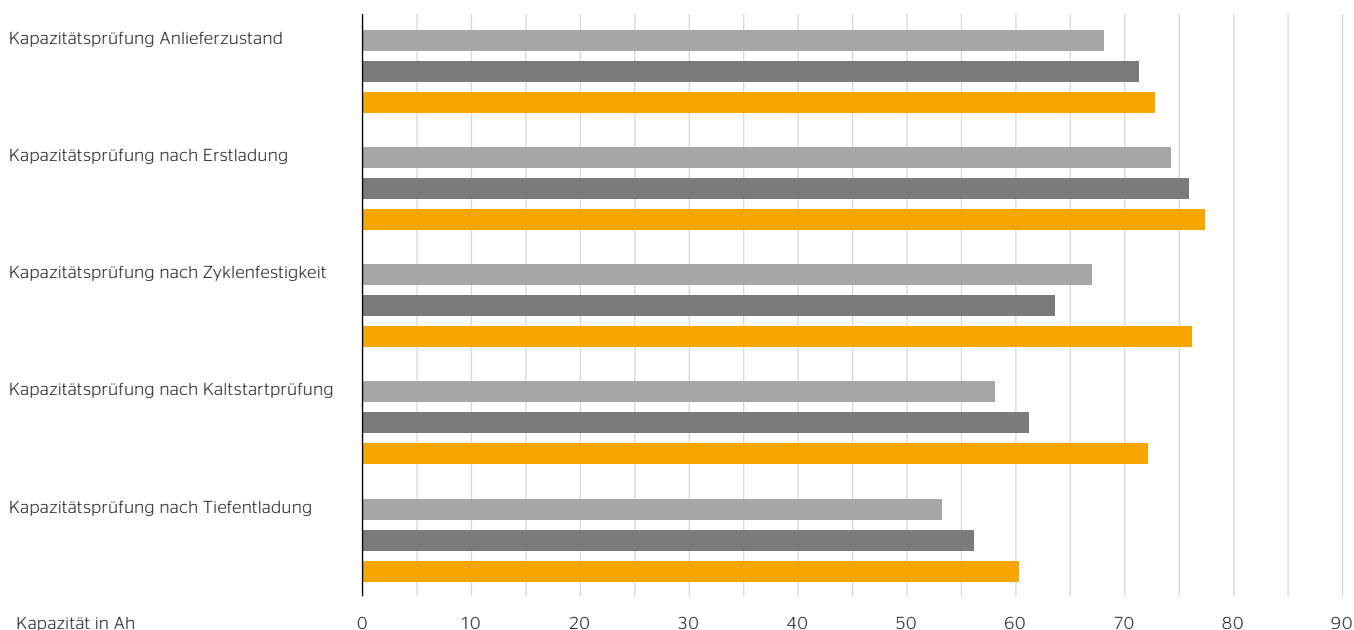
Mit der wartungsfreien **Enhanced Flooded Battery (EFB)** mit einem Einsatz aus Glasfaser bietet Continental eine Technologie speziell für Fahrzeuge mit Start-Stopp-System der Einstiegsklasse – damit wird widerstandsarmes und schnelles Auf- und Entladen möglich.

Die wartungsfreie und langlebige **Absorbent Glass Mat (AGM) Battery** mit absorbierendem Glasfaservlies ist die optimale Lösung für alle Start-Stopp-Fahrzeuge bis hin zu Modellen der Luxusklasse – mit einer bis zu dreimal höheren Zyklenfestigkeit

im Vergleich zu konventionellen Batterien. Dank der hohen Belastbarkeit können die AGM-Batterien große Überspannungen aus dem Bremsweg aufnehmen – und machen damit Energierückgewinnung möglich.

Best-
werte

Besser als der Wettbewerb: Start-Stopp-Batterien von Continental im Testvergleich

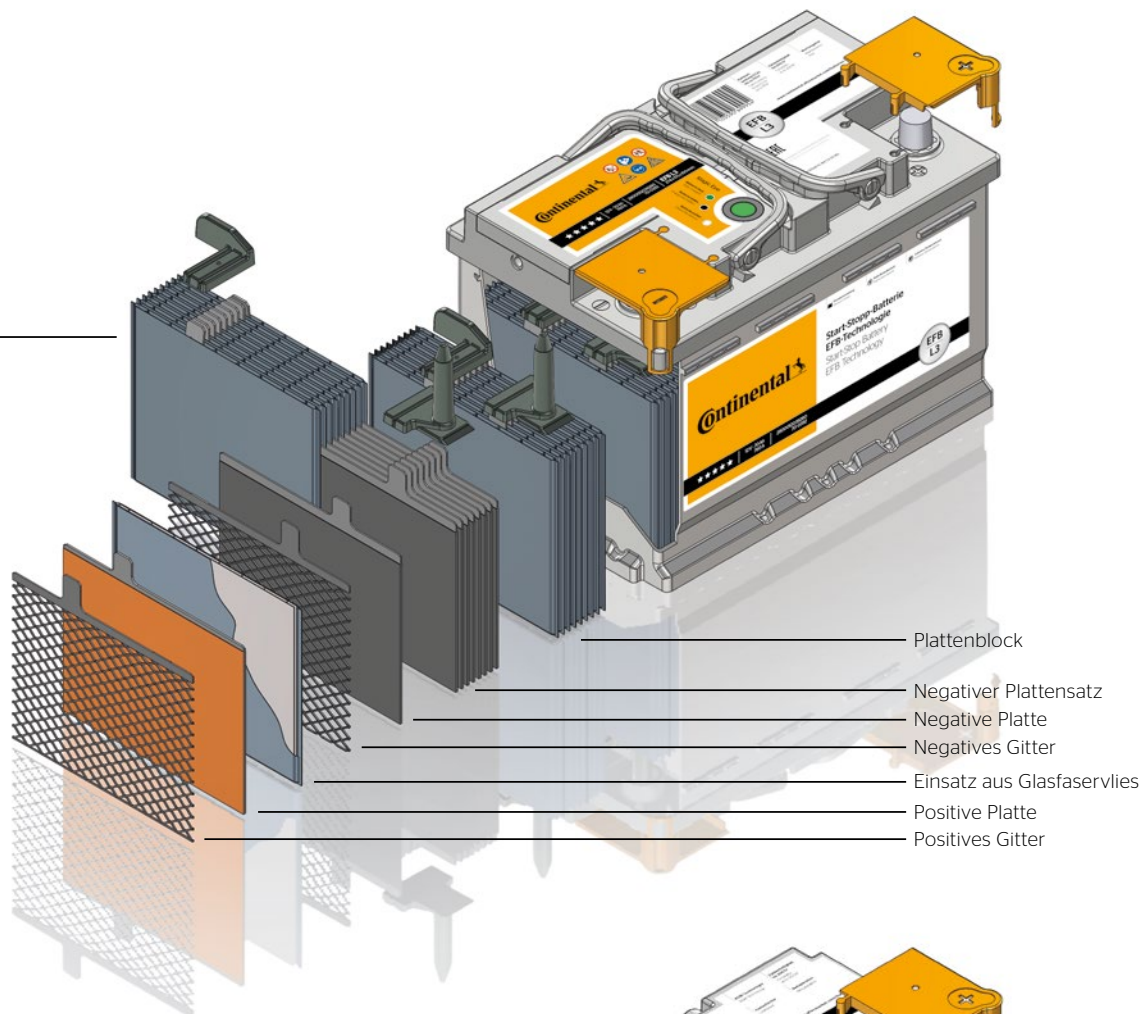


Bei der Kapazitätsmessung von **Zyklenfestigkeit, Kaltstartprüfung** und **Tiefentladung** erreichen die AGM-L4-Batterien von Continental **Bestwerte**.

Wettbewerbsbatterien
 AGM-L4 von Continental

EFB-Technologie: Batterieaufbau

Positiver Plattensatz



Plattenblock

Negativer Plattensatz

Negative Platte

Negatives Gitter

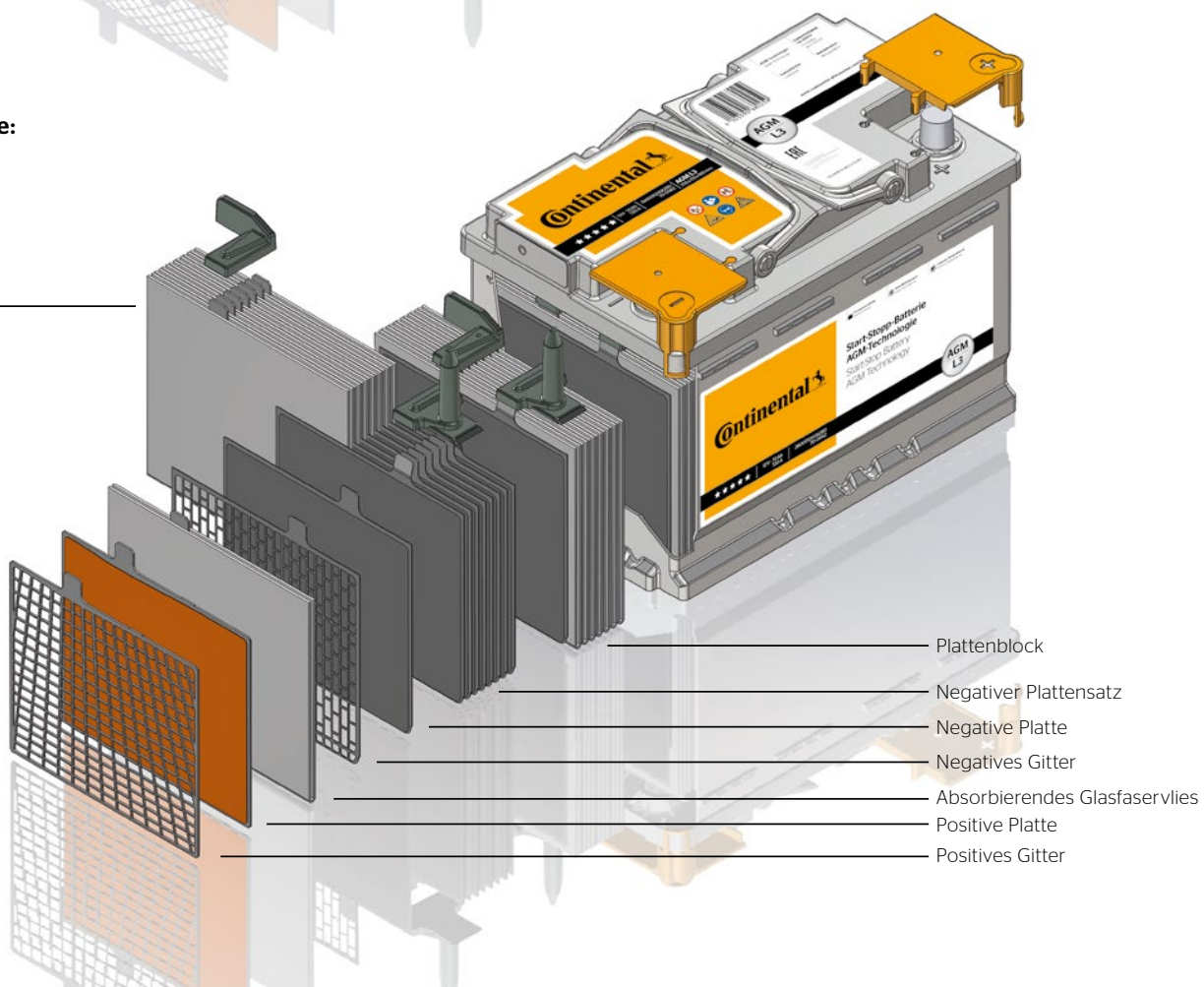
Einsatz aus Glasfaservlies

Positive Platte

Positives Gitter

AGM-Technologie: Batterieaufbau

Positiver Plattensatz



Plattenblock

Negativer Plattensatz

Negative Platte

Negatives Gitter

Absorbierendes Glasfaservlies

Positive Platte

Positives Gitter



Vorteile der EFB-Batterien

- › Perfekt für Fahrzeuge mit Start-Stopp-System der Einstiegsklasse
- › Für anspruchsvolle Wetterbedingungen: 115 % Kaltstartleistung (CCA)*
- › Lange Lebensdauer von mindestens doppelt so vielen Zyklen*
- › Hohe Tiefentladungsfähigkeit
- › 20 % weniger Energieverbrauch und Treibhausemissionen*
- › Ladekontrollanzeige (Magic Eye)
- › Sicherheit im Extremfall: 100 % leckdicht
- › Wartungsfrei – Ersparnis von Arbeit und Kosten

Vorteile der AGM-Batterien

- › Optimal für Fahrzeuge mit Start-Stopp-System und Bremsenergie rückgewinnung (Rekuperation)
- › Für anspruchsvolle Wetterbedingungen: 135 % Kaltstartleistung (CCA)*
- › Lange Lebensdauer von mindestens dreimal so vielen Zyklen*
- › Sehr hohe Tiefentladungsfähigkeit
- › 20 % weniger Energieverbrauch und Treibhausemissionen*
- › Sicherheit im Extremfall: 100 % leckdicht
- › Wartungsfrei – Ersparnis von Arbeit und Kosten

Technische Informationen

| Artikelnummer | Typ | Box | Boxfarbe | Maße (L x B x H) (mm) | Gewicht (kg) | Kapazität (Ah) | Kälteprüfstrom (A) | Polart | Schaltung |
|---------------|-----|-----|----------|-----------------------|--------------|----------------|--------------------|--------|-----------|
| 2800012058280 | EFB | L1 | Grau | 207 x 175 x 190 | 14,38 | 50 | 540 | 1 | 0 |
| 2800012038280 | EFB | L2 | Grau | 242 x 175 x 190 | 17,39 | 60 | 640 | 1 | 0 |
| 2800012004280 | EFB | LB3 | Grau | 277 x 175 x 175 | 18,29 | 65 | 650 | 1 | 0 |
| 2800012039280 | EFB | L3 | Grau | 278 x 175 x 190 | 20,07 | 70 | 760 | 1 | 0 |
| 2800012005280 | EFB | LB4 | Grau | 315 x 175 x 175 | 20,50 | 75 | 730 | 1 | 0 |
| 2800012040280 | EFB | L4 | Grau | 315 x 175 x 190 | 22,69 | 80 | 800 | 1 | 0 |
| 2800012041280 | EFB | L5 | Grau | 353 x 175 x 190 | 25,56 | 95 | 850 | 1 | 0 |
| 2800012059280 | EFB | L6 | Grau | 393 x 174 x 190 | 28,47 | 105 | 950 | 1 | 0 |
| 2800012006280 | AGM | L3 | Grau | 278 x 175 x 190 | 21,04 | 70 | 720 | 1 | 0 |
| 2800012007280 | AGM | L4 | Grau | 315 x 175 x 190 | 23,80 | 80 | 800 | 1 | 0 |
| 2800012008280 | AGM | L5 | Grau | 353 x 175 x 190 | 26,69 | 92 | 850 | 1 | 0 |
| 2800012055280 | AGM | L2 | Grau | 241 x 175 x 190 | 18,25 | 60 | 680 | 1 | 0 |

*Im Vergleich zu konventionellen Batterien.

Zuverlässig und belastbar

SLI-Batterien

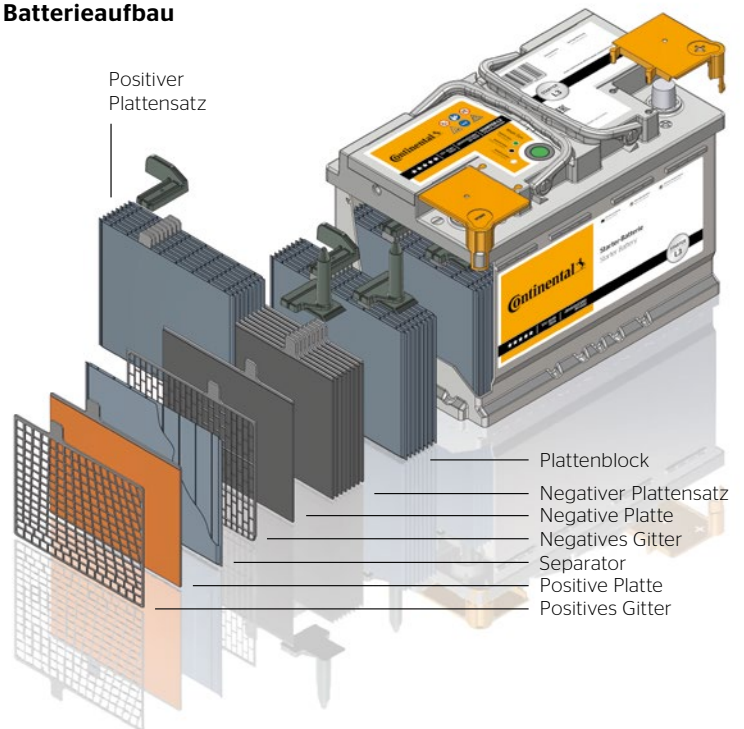
Neu im
Portfolio:
ASIA-
Batterien

Unsere **SLI-Batterien** mit herkömmlicher Blei-Säure-Technologie sind ideal für Benzin- und Dieselfahrzeuge (HDI, TDI) ohne Start-Stopp-System. Dank ihrer hohen Leistung stellen sie stets eine ausreichende Spannungsversorgung für die elektrischen und elektronischen Systeme im Fahrzeug sicher. Zudem überzeugen sie mit geringem Wartungsaufwand, hoher Belastbarkeit sowie langer Lebensdauer und wurden für anspruchsvolle Wetterbedingungen mit extremen Temperaturen entwickelt.

Vorteile der SLI-Batterien

- › Ideal für Benzin- und Dieselfahrzeuge (HDI, TDI) ohne Start-Stopp-System
- › Sicherheit im Extremfall: 100 % leckdicht
- › Ladekontrollanzeige (Magic Eye*)
- › Geringe Wartung - weniger Arbeit und Kosten

Blei-Säure-Technologie: Batterieaufbau



Technische Informationen

| Artikelnummer | Typ | Box | Boxfarbe | Maße (L x B x H) (mm) | Gewicht (kg) | Kapazität (Ah) | Kälteprüfstrom (A) | Polart | Schaltung |
|---------------|----------|-------|----------|--------------------------|--------------|----------------|--------------------|--------|-----------|
| 2800012018280 | SLI | LB1 | Grau | 207 x 175 x 175 | 12,93 | 50 | 500 | 1 | 0 |
| 2800012019280 | SLI | L1 | Grau | 207 x 175 x 190 | 14,20 | 55 | 540 | 1 | 0 |
| 2800012020280 | SLI | LB2 | Grau | 242 x 175 x 175 | 15,18 | 60 | 580 | 1 | 0 |
| 2800012021280 | SLI | L2 | Grau | 242 x 175 x 190 | 16,71 | 65 | 640 | 1 | 0 |
| 2800012022280 | SLI | LB3 | Grau | 278 x 175 x 175 | 17,74 | 70 | 680 | 1 | 0 |
| 2800012023280 | SLI | L3 | Grau | 278 x 175 x 190 | 20,07 | 80 | 750 | 1 | 0 |
| 2800012024280 | SLI | LB4 | Grau | 315 x 175 x 175 | 20,33 | 85 | 760 | 1 | 0 |
| 2800012025280 | SLI | LB5 | Grau | 353 x 175 x 175 | 22,82 | 90 | 850 | 1 | 0 |
| 2800012026280 | SLI | L5 | Grau | 353 x 175 x 190 | 25,40 | 100 | 900 | 1 | 0 |
| 2800012027280 | SLI | L6 | Grau | 395 x 175 x 190 | 28,01 | 110 | 950 | 1 | 0 |
| 2800012042280 | SLI | L0 | Schwarz | 175 x 175 x 190 | 10,81 | 40 | 370 | 1 | 0 |
| 2800012043280 | SLI | LB1 | Schwarz | 207 x 175 x 175 | 12,24 | 45 | 440 | 1 | 0 |
| 2800012044280 | SLI ASIA | NS40 | Schwarz | 185 x 126 x 220 | 9,21 | 35 | 280 | 3 | 0 |
| 2800012045280 | SLI ASIA | NS40G | Schwarz | 185 x 126 x 220 | 9,21 | 35 | 280 | 3 | 1 |
| 2800012047280 | SLI ASIA | NS60 | Schwarz | 236 x 127 x 220 | 12,52 | 45 | 325 | 3 | 0 |
| 2800012048280 | SLI ASIA | NS60G | Schwarz | 236 x 127 x 220 | 12,52 | 45 | 325 | 3 | 1 |
| 2800012049280 | SLI ASIA | D23 | Schwarz | 230 x 173 x 221 | 16,24 | 60 | 500 | 1 | 0 |
| 2800012050280 | SLI ASIA | D23G | Schwarz | 230 x 173 x 221 | 16,24 | 60 | 500 | 1 | 1 |
| 2800012051280 | SLI ASIA | D26 | Schwarz | 259 x 178 x 221 | 18,24 | 70 | 610 | 1 | 0 |
| 2800012052280 | SLI ASIA | D26G | Schwarz | 259 x 178 x 221 | 18,24 | 70 | 610 | 1 | 1 |
| 2800012053280 | SLI ASIA | D31 | Schwarz | 305 x 178 x 221 | 22,36 | 91 | 750 | 1 | 0 |
| 2800012054280 | SLI ASIA | D31G | Schwarz | 305 x 178 x 221 | 22,36 | 91 | 750 | 1 | 1 |

*Magic Eye nicht bei SLI ASIA.



Ihr Plus an Energie: unser Service

Start-Stopp-Systeme mit integriertem Batteriemanagement erfordern viel Know-how beim Batterietausch. Mit unseren umfangreichen Serviceleistungen und speziellen Trainingsangeboten sind Sie bestens gerüstet.

Trainings-, Schulungs- und Produktangebote

Der Batterietausch bei anspruchsvollen Fahrzeugen, die mit fortschrittlichen Start-Stopp-Systemen und Bremsrückgewinnung ausgestattet sind, wird zunehmend Werkstattalltag. Gut, wenn man da über das nötige Spezialwissen verfügt: Das **Trainings- und Schulungsangebot unseres TrainingsCenters** zeigt Ihnen als Kfz-Profis, wie unter anderem Tauschbatterien für das Batterie-Energiemanagement (BEM) angelernnt werden. Zudem erleichtern unsere speziellen Diagnosegeräte Ihre Arbeit. Der handliche Service-Tester bietet einen Schnellzugriff auf Fahrzeugsysteme, der eigenständig funktioniert - und das sogar herstellerübergreifend.

Vertrauen Sie unserem Gesamtkonzept sowie der hohen Produktqualität unserer neuen Technologien und bieten Sie Ihren Kunden erstklassigen Service.



Schnell zur passenden Batterie

Sie suchen ein bestimmtes Produkt? Dann nutzen Sie die Suchfunktion auf unserer Website **www.continental-aftermarket.com** oder das Online-Katalogsystem **TecDoc**.

Unter **www.continental-aftermarket.com/batterien** erhalten Sie darüber hinaus schnell und unkompliziert alle Informationen zu den einzelnen Artikeln.



Immer gut beraten - mit starken Services



TrainingsCenter



Produktinfo & Datenmanagement



Verkaufsfördernde Maßnahmen



Werkstattkonzept



Setzen Sie jetzt auf Originalqualität von Continental mit unserem umfassenden Batterieprogramm: www.continental-aftermarket.com/batterien



Continental Aftermarket & Services GmbH

Sodener Straße 9
65824 Schwalbach
Deutschland
Tel.: +49 6196 87-0
info@continental-aftermarket.com
www.continental-aftermarket.com

Rechtshinweis

Die Informationen in dieser Broschüre enthalten lediglich allgemeine technische Beschreibungen bzw. Leistungsmerkmale, deren Zutreffen im konkreten Anwendungsfall von weiteren Faktoren abhängig sein kann.

Sie stellen insbesondere keine Beschaffenheits- oder Haltbarkeitsgarantien dar. Die gewünschten Leistungsmerkmale sind nur dann verbindlich, wenn sie bei Vertragsabschluss ausdrücklich vereinbart werden. Liefermöglichkeiten und technische Änderungen bleiben vorbehalten.